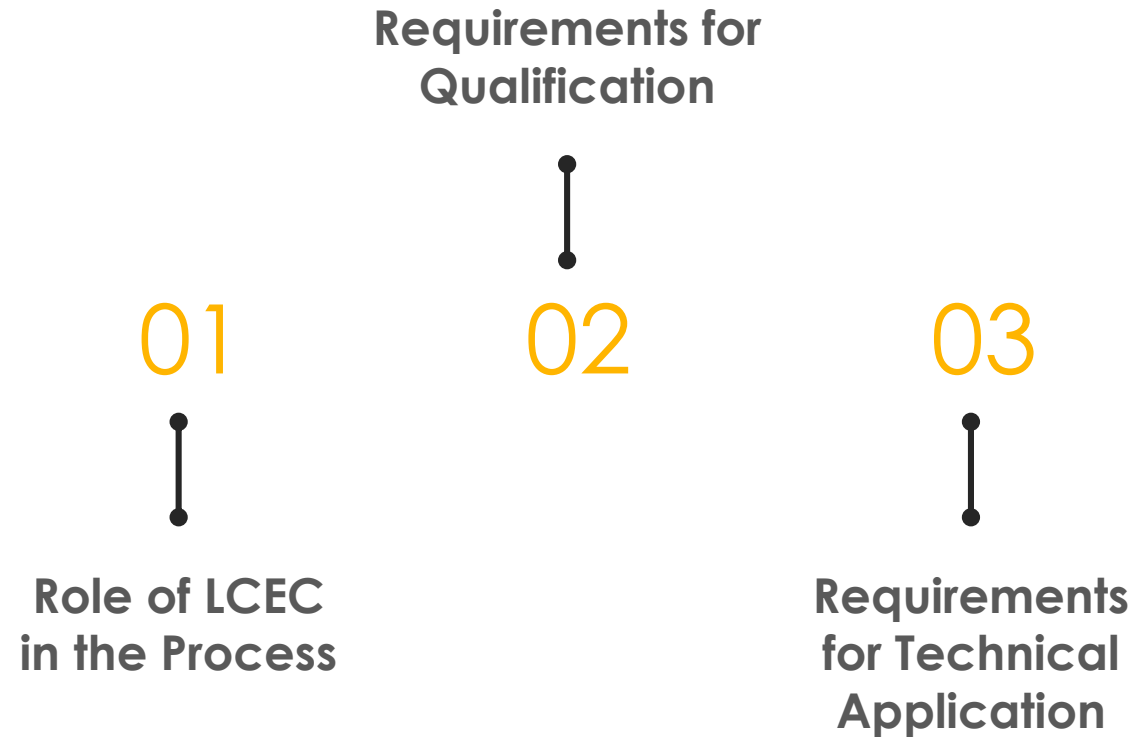


Technical Requirements for Loan Applications and Qualification of Solar PV Companies

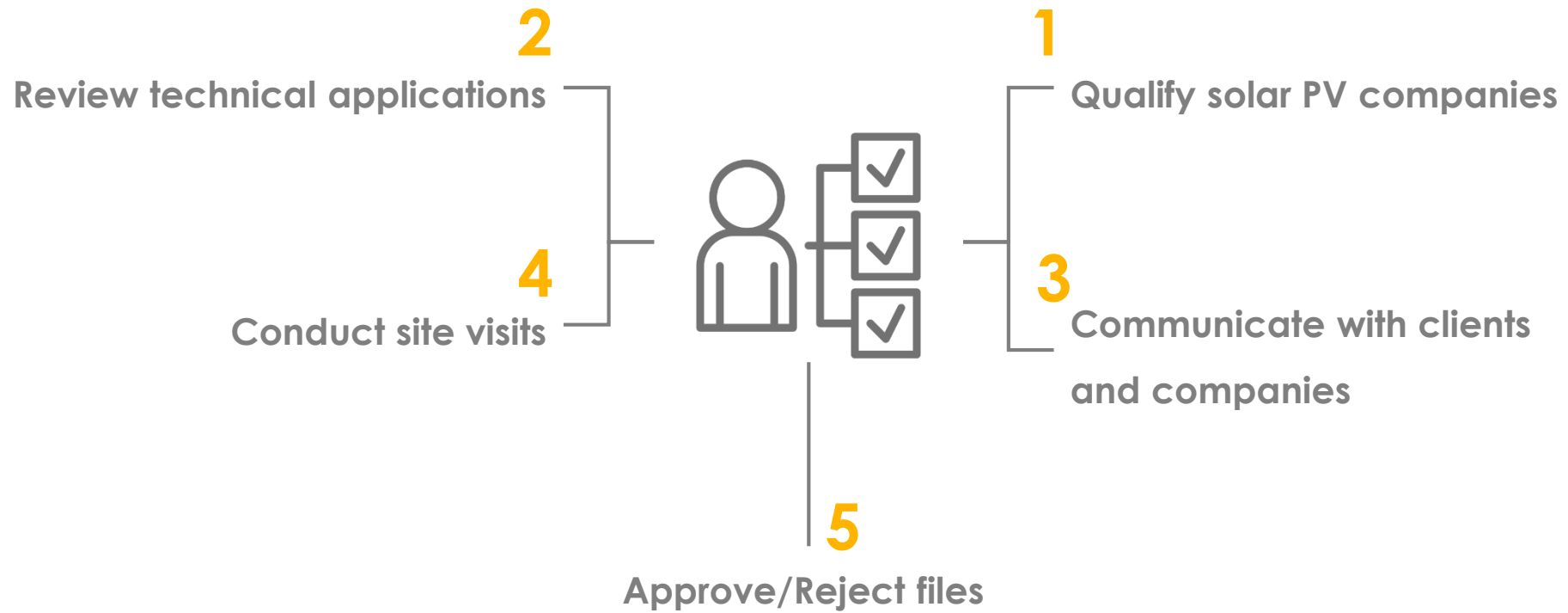
Workshop on the Process for Granting Solar Energy
loans by Banque de L'Habitat

LCEC

28 July 2022



LCEC Role





Qualification of Solar PV Companies

Requirements for Qualification



[Home](#) [Our Identity](#) [Our Work](#) [Our News](#) [Our Publications](#) [World Energy Council](#)

Tips: Energy Saving



DOWNLOAD CENTER

[BDH List of Qualified Solar PV Companies - July 2022](#)

[BDH Company Qualification Form](#)

[Training for Solar Photovoltaic Technicians at the Industrial Research Institute \(IRI\)](#)

[Technical Specialist Pledge](#)

[Civil Engineer Pledge](#)

[Electrical Engineer Pledge](#)

Requirements for Qualification

DOWNLOAD CENTER

BDH List of Qualified Solar PV Companies - July 2022

BDH Company Qualification Form

Training for Solar Photovoltaic Technicians at the Industrial Research Institute (IRI)

Technical Specialist Pledge

Civil Engineer Pledge

Electrical Engineer Pledge



List of Qualified Solar PV Companies - July 2022

Ref	Company Name	Phone Number	Governorate	District	Address and Email Address
1	Acemco	+961 1 860760	Beirut	Beirut	Ain El Tineh, Bellevue Building info@acemco.com.lb
2	AEMS Advance Engineering and Management Services	+961 1 424832/3	Beirut	Beirut	Mathaf, Al Mathaf Center Building info@aems-lb.com
3	ASACO General Trade and Contracting	+ 961 1 423286/7	Beirut	Beirut	Corniche Al Mazraa, Al Mama Street asaco@asacogtc.com
4	Aquarius SAL	+ 961 1 885625	Mount Lebanon	Metn	Aquarius Bldg, Haroun Street aquarius@aquarius.com.lb
5	Consolidated Technology Industries CTI	+961 4 721801	Mount Lebanon	Metn	Jal-El-Dib, Main internal road, Yachoui Center, GF marc.yachoui@cti-business.com
6	Contratech	+961 70 342684	Mount Lebanon	Aley	Mar Elias Street, Hwayek Building contratechlebanon@gmail.com
7	Dawtec	+961 1 288 688	Mount Lebanon	Baabda	Jamhour dawtec@dawtec.com
8	Dolmen Corporation	+961 3 612556	Bekaa	Zahle	Center Skaff, Zahle, 4th Floor and.rizkallah@gmail.com
9	Earth Technologies	+961 4 444961/3	Mount Lebanon	Metn	Antelias, Sawma Jaber Street, CCI Building info@earthtechnologies.com
10	Eco-Friendly without Borders	+961 76 809032	Bekaa	Zahle	Zahle, Karak efwb.headofprojects@eco-friendlywb.com
11	EMPS	+961 81 989489	North	Tripoli	Al Badaoui info@emps-lb.com
12	Energies-Sport-Sante	+961 4 524584	Mount Lebanon	Metn	Qornat Shehwan, Batir Building, 7th Street info@energies-sports-sante.com
13	Free Energy	+961 3 841362	Mount Lebanon	Kesrouane	Aintoura, Emile Wheibeh Building toni.skayem@gmail.com
14	Future Energy Vision	+961 1 902902	Mount Lebanon	Metn	Main highway, Dagher Hayek Ekhwan Company, 4th Floor
15	Green Essence	+961 8 821387	Bekaa	Zahle	Zahle, St Elie Street, Jean Zastar Building francois@greenessencelebanon.com
16	Green Power Technology	+961 8 808521	Zahle	Bekaa	Festa Building, 1st Floor mdayeh@greenpowertech-lb.com
17	Jubaili Bros	+961 7 730871	South Lebanon	Saida	Jubaili Bros Building ahmad.jezini@jubailibros.com
18	Kypros	+961 3 888588	North Lebanon	Koura	Alsedek info@kyprossolar.com
19	Phoenix Energy	+961 9 855690	Mount Lebanon	Jbell	Safra, Hawa Chicken Street energy@phoenixlb.com
20	POLYCYPHERS	+961 3 326541	Akkar	Akkar	Al Hosh Street eng_mejel@hotmail.com
21	Rabih Consulting Group	+961 9 223776	Mount Lebanon	Kesrouane	info@rcgint.com
22	SAAB Research & Development Systems	+961 1 338036	Mount Lebanon	Metn	La Roche Building, Al Ferdos, Next to Bilal Hospital energy@saabrd.com
23	SolarWind	+961 1 511390	Mount Lebanon	Metn	Sin El Fil, Horsh Tabet, Symposium Tower solarwind@thesolarwindme.com
24	The Line for Engineering and Contracting	+961 7 754454	South Lebanon	Saida	Natacha Saad Street, Dandashli Building 90, GF info@thelineconsult.com
25	YY ReGen	+961 70 797615	Mount Lebanon	Baabda	Inah, Venezuela Street, Paloma Building info@yy-regen.com
26	Zmerly	+961 6 412963	North Lebanon	Tripoli	Azml, Qadisha Street info@zmerly.com

- 26 companies qualified to date
- 20+ pending applications (received recently or pending updates)
- Gets updated on a weekly basis

Requirements for Qualification

DOWNLOAD CENTER

BDH List of Qualified Solar PV Companies - July 2022

BDH Company Qualification Form

Training for Solar Photovoltaic Technicians at the Industrial Research Institute (IRI)

Technical Specialist Pledge

Civil Engineer Pledge

Electrical Engineer Pledge

BANQUE DE L'HABITAT		LCEC	
SOCIÉTÉ ANONYME LIBANAISE CRÉÉE PAR UNE LOI SPÉCIALE		LÉVEL D'ÉVALUATION DES PAYS DÉVELOPPÉS	
طلب تصنيف شركة تركيب أنظمة إنتاج الكهرباء من الطاقة الشمسية			
ضرورة إرساله الكترونياً (Ms. Excel Format - xls) مع كافة المستندات المطلوبة إلى البريد الإلكتروني pv.loans@lcec.org.lb ولا يتوجب عليه إيد رسوم أو طابع مالي.			
الإسم الكامل للشركة (أو الإسم الثلاثي للمهندس):			
رقم السجل في السجل التجاري (أو للمهندس رقم التسجيل في إحدى نقابتي المهندسين):			
تاريخ التسجيل في السجل التجاري (أو للمهندس تاريخ التسجيل في إحدى نقابتي المهندسين):			
أرقام الهاتف:	تاريخ التسجيل في وزارة المالية:		
العنوان:	البريد الإلكتروني:		
المحافظة:	الشارع والعينى والمناطق والشقة:		
القضاء:			
المنطقة:			
مرفق ربطاً الإلتزام التجارية (أو للمهندس صورة عن بطاقة الإلتزام للبلدية) (مرفقاً)			
مرفق ربطاً شهادة تسجيل في وزارة المالية (مرفقاً)			
الإسم الثلاثي لمهندس الكهرباء:			
رقم تسجيل مهندس الكهرباء في إحدى نقابتي المهندسين:			
تاريخ تسجيل مهندس الكهرباء في إحدى نقابتي المهندسين:			
سنوات الخبرة لمهندس الكهرباء:			
الهاتف:	البريد الإلكتروني:		
مرفق ربطاً بطاقة اشتراك مهندس الكهرباء البلدية (مرفقاً)			
مرفق ربطاً توكيد مهندس الكهرباء وفقاً للوائح المعمول (مرفقاً)			
مرفق ربطاً صورة البطاقة (CV) لمهندس الكهرباء (مرفقاً)			
مرفق ربطاً جهادات تدريب المهندس على تركيب أنظمة إنتاج الكهرباء من الطاقة الشمسية صادرة عن إحدى نقابتي المهندسين (مرفقاً)			
الإسم الثلاثي للمهندس المدني:			
رقم تسجيل المهندس المدني في إحدى نقابتي المهندسين:			
تاريخ تسجيل المهندس المدني في إحدى نقابتي المهندسين:			
سنوات الخبرة للمهندس المدني:			
الهاتف:	البريد الإلكتروني:		
مرفق ربطاً بطاقة اشتراك المهندس المدني للبلدية (مرفقاً)			
مرفق ربطاً توكيد المهندس المدني وفقاً للوائح المعمول (مرفقاً)			
مرفق ربطاً صورة البطاقة (CV) لمهندس المدني (مرفقاً)			
مرفق ربطاً جهادات تدريب المهندس على العناصر الإلزامية لإنتاج الكهرباء من الطاقة الشمسية صادرة عن إحدى نقابتي المهندسين (مرفقاً)			
الإسم الثلاثي للخبير الفني (Technician):			
المنسوى التعليمي للخبير الفني:			
سنوات الخبرة للخبير الفني:			
الهاتف:	البريد الإلكتروني:		

Page 1

- Excel sheet to be completed, signed, and submitted with requested documentation to pv.loans@lcec.org.lb
- Includes company registration information, information on civil engineer, electrical engineer, and technician
- Supporting documents include:
 - Company's commercial circular and registration certificate
 - Copies of OEA cards
 - CVs
 - Pledges completed and signed

Requirements for Qualification

DOWNLOAD CENTER

BDH List of Qualified Solar PV Companies - July 2022

BDH Company Qualification Form

Training for Solar Photovoltaic Technicians at the Industrial Research Institute (IRI)

Technical Specialist Pledge

Civil Engineer Pledge

Electrical Engineer Pledge



تركيب انظمة انتاج الكهرباء من الطاقة الشمسية تعهد المهندس المدني

ضرورة توقيعه وضمه إلى طلب تصنيف الشركة المهندس وإرساله الكترونياً مع كافة المستندات الأخرى إلى البريد الإلكتروني pv.loans@lcec.org.lb. ولا يتوجب عليه أي رسوم أو طوابع مالية.

أنا الموقع (ة) أته (الاسم الثلاثي) _____، مهندس (ة) في (ة) مسجل (ة) وفقاً للأصول
في نقابة المهندسين في (طرابلس/بيروت) _____، رقم التسجيل: _____،
تاريخ التسجيل: _____، الاختصاص: _____،

أقر وأتعهد بالتالي:

- الالتزام التام بالقوانين اللبنانية المرعية الإجراء عند تركيب أنظمة إنتاج الكهرباء وبشكل خاص الهياكل المعدنية والقواعد الاسمنتية التابعة لأنظمة إنتاج الكهرباء من الطاقة الشمسية،
- مطابقة التصاميم الإنشائية للهياكل المعدنية والقواعد الاسمنتية مع المواصفات القياسية اللبنانية الصادرة عن مؤسسة المقاييس والمواصفات، وخاصة فيما يتعلق بتحمل الأنظمة للعواصف والرياح القوية،
- الالتزام بأعلى المعايير الأخلاقية المهنية،
- التأكد من سلامة البناء وقدرته على استيعاب الأحمال الإضافية المتوقعة لأنظمة إنتاج الكهرباء من الطاقة الشمسية والهياكل المعدنية والقواعد الاسمنتية التابعة لها، وذلك قبل أي التزام مالي من الزبون،
- الالتزام بتركيب هياكل معدنية مقاومة للصدأ،
- الالتزام بعدم التأثير بأي شكل من الأشكال على العزل المائي للبناء، كما بمعالجة أي ضرر في العزل المائي قد ينتج عن عملية تركيب أنظمة إنتاج الكهرباء من الطاقة الشمسية،
- التنسيق والمواكبة لضمان نجاح أي زيارة للمواقع يقوم بها مهندسو المركز اللبناني لحفظ الطاقة ولأو ممثلو مصرف الإسكان وأو أي جهة رسمية أخرى،
- التدريب المستمر على العناصر الإنشائية لأنظمة إنتاج الكهرباء من الطاقة الشمسية، وبشكل خاص المشاركة بالندوات التدريبية التي قد ينظمها المركز اللبناني لحفظ الطاقة وأو أي من نقابتي المهندسين.

أقر بحق المركز اللبناني لحفظ الطاقة سحب التصنيف في أي وقت وخاصة في حال التخلف عن الالتزام بأي من بنود هذا التعهد، كما أقر بحق المركز وأو مصرف الإسكان وأو الزبون وأو أي جهة رسمية أخرى باتخاذ كافة التدابير الجزائية وصولاً للملاحقة القضائية في حال التخلف عن الالتزام بأي من بنود هذا التعهد.

الاسم: _____
التاريخ: _____
التوقيع: _____



تركيب انظمة انتاج الكهرباء من الطاقة الشمسية تعهد مهندس الكهرباء

ضرورة توقيعه وضمه إلى طلب تصنيف الشركة المهندس وإرساله الكترونياً مع كافة المستندات الأخرى إلى البريد الإلكتروني pv.loans@lcec.org.lb. ولا يتوجب عليه أي رسوم أو طوابع مالية.

أنا الموقع (ة) أته (الاسم الثلاثي) _____، مهندس (ة) كهرباء مسجل (ة) وفقاً للأصول
في نقابة المهندسين في (طرابلس/بيروت) _____، رقم التسجيل: _____،
تاريخ التسجيل: _____، الاختصاص: _____،

أقر وأتعهد بالتالي:

- الالتزام التام بالقوانين اللبنانية المرعية الإجراء عند تركيب أنظمة إنتاج الكهرباء من الطاقة الشمسية،
- مطابقة الهياكل والكابلات مع المواصفات القياسية الصادرة عن مؤسسة المقاييس والمواصفات،
- الالتزام بأعلى المعايير الأخلاقية المهنية،
- الالتزام بالشعائر الفنية مع الزبون ودولة الوفاء - حول كفاءة الكهرباء، الموقع إنتاجها من أنظمة الطاقة الشمسية،
- كما حول العمر المتوقع للمركبات،
- تصميم النظام ومجموعة نظرية تضمن سلامة عمر التشغيل كلفة لتتراوح بين (4) سنوات من تاريخ التشغيل التجاري للنظام،
- الالتزام بأعلى معايير الحماية للأشخاص، والأجهزة، والتركيبات، وذلك وفقاً للمقاييس والمواصفات اللبنانية والعالمية، وحسب تعليمات وتصاميم المهندسين المختصين،
- التنسيق والمواكبة لضمان نجاح أي زيارة للمواقع يقوم بها مهندسو المركز اللبناني لحفظ الطاقة ولأو ممثلو مصرف الإسكان وأو أي جهة رسمية أخرى،
- التدريب المستمر على تركيب أنظمة إنتاج الكهرباء من الطاقة الشمسية، وبشكل خاص المشاركة بالندوات التدريبية التي قد ينظمها المركز اللبناني لحفظ الطاقة ولأو أي من نقابتي المهندسين.

أقر بحق المركز اللبناني لحفظ الطاقة سحب التصنيف في أي وقت وخاصة في حال التخلف عن الالتزام بأي من بنود هذا التعهد، كما أقر بحق المركز وأو مصرف الإسكان وأو الزبون وأو أي جهة رسمية أخرى باتخاذ كافة التدابير الجزائية وصولاً للملاحقة القضائية في حال التخلف عن الالتزام بأي من بنود هذا التعهد.

الاسم: _____
التاريخ: _____
التوقيع: _____



تركيب انظمة انتاج الكهرباء من الطاقة الشمسية تعهد الخبير الفني

ضرورة توقيعه وضمه إلى طلب تصنيف الشركة المهندس وإرساله الكترونياً مع كافة المستندات الأخرى إلى البريد الإلكتروني pv.loans@lcec.org.lb. ولا يتوجب عليه أي رسوم أو طوابع مالية.

أنا الموقع (ة) أته (الاسم الثلاثي) _____، خبير (ة) في (ة) مختص (ة) بالكهرباء، حاصل (ة)
على شهادة (نوع الشهادة) _____، من (المدرسة/المعهد): _____،

أقر وأتعهد بالتالي:

- الالتزام التام بالقوانين اللبنانية المرعية الإجراء عند تركيب أنظمة إنتاج الكهرباء من الطاقة الشمسية،
- الالتزام بالمواصفات القياسية اللبنانية الصادرة عن مؤسسة المقاييس والمواصفات وتعليمات وتصاميم المهندسين المختصين،
- الالتزام بأعلى المعايير الأخلاقية المهنية،
- تصميم النظام ومجموعة نظرية تضمن سلامة عمر التشغيل كلفة لتتراوح بين (4) سنوات من تاريخ التشغيل التجاري للنظام،
- الالتزام بأعلى معايير الحماية للأشخاص، والأجهزة، والتركيبات، وذلك وفقاً للمقاييس والمواصفات اللبنانية والعالمية، وحسب تعليمات وتصاميم المهندسين المختصين،
- التنسيق والمواكبة لضمان نجاح أي زيارة للمواقع يقوم بها مهندسو المركز اللبناني لحفظ الطاقة ولأو ممثلو مصرف الإسكان وأو أي جهة رسمية أخرى،
- التدريب المستمر على تركيب أنظمة إنتاج الكهرباء من الطاقة الشمسية، وبشكل خاص المشاركة بالندوات التدريبية التي قد ينظمها المركز اللبناني لحفظ الطاقة ولأو معهد البحوث الصناعية.

أقر بحق المركز اللبناني لحفظ الطاقة سحب التصنيف في أي وقت وخاصة في حال التخلف عن الالتزام بأي من بنود هذا التعهد، كما أقر بحق المركز وأو مصرف الإسكان وأو الزبون وأو أي جهة رسمية أخرى باتخاذ كافة التدابير الجزائية وصولاً للملاحقة القضائية في حال التخلف عن الالتزام بأي من بنود هذا التعهد.

الاسم: _____
التاريخ: _____
التوقيع: _____

Qualification of Solar PV Companies

DOWNLOAD CENTER

BDH List of Qualified Solar PV Companies - July 2022

BDH Company Qualification Form

Training for Solar Photovoltaic Technicians at the Industrial Research Institute (IRI)

Technical Specialist Pledge

Civil Engineer Pledge

Electrical Engineer Pledge



Location

FASEP Platform, Lebanese University Campus, Hadatt

Dates

- The **first training** will take place on **August 17th and 18th (registration closed)**
- The **second training** will take place on **August 31st and September 1st** places are still available

Registration

- Please contact Eng. Mohamad Assaad Hajjar Tel: 05 467 831-7 Ext 303 or Dr. Fadi Melhem Tel: 05 467 831-7 Ext 415

Topics

- Solar market in Lebanon
- Welding basics
- Structure fixation
- Solar components
- Installation of systems
- Safety considerations
- Acceptance testing
- Monitoring and control
- **Exam + Certification**

[Preview Form](#)



Technical Application

Requirements for Technical Application

- To be completed and **submitted by qualified PV companies**
- **All supporting documents shall be provided and signed by the engineers who signed the pledges**
- LCEC will **review the file and share any questions/comments** with the client/company by email and over calls
- LCEC will conduct a **site visit** to the projects sites and report the **compliance of findings with the initially submitted proposals**

	رقم الهاتف:		الاسم الثلاثي لصاحب المنزل او العقار:	
	رقم العقار:	رقم القسم:		المنطقة العقارية:
	الاحداثيات:	القضاء:		المحافظة:
	مرفق ربطاً سند الملكية او الايجار (نعم/كلا)			
	الاسم الكامل للشركة المصنفة (أو الإسم الثلاثي للمهندس):			
	ارتفاع المبنى (بالمتر):			
	علو الألواح عن مستوى السطح الأخير (بالمتر):			
	علو الألواح لا يتعدى 3 أمتار عن مستوى السطح في الأبنية التي لا يتجاوز ارتفاعها الـ15 متر، و4,5 أمتار في الأبنية الأخرى (نعم/كلا)			
	ألومنيوم (نعم/كلا)	حديد مدهون (epoxy coated) (نعم/كلا)	نوع هيكل التركيب المستعمل	
	ستانلس ستيل (نعم/كلا)	حديد مزيبق (galvanized) (نعم/كلا)		
		نوع آخر (الرجاء التحديد)		
	مرفق ربطاً الرسم التفصيلي للهيكل الحديدي (cross section) يظهر الارتفاعات عن مستوى السطح الأخير (نعم/كلا)			
	مرفق ربطاً دراسة تصميم وتثبيت الهياكل المعدنية مع احتساب أحمال الرياح على الهياكل وفقاً للمواصفة القياسية اللبنانية 2020: NL 137 الصادرة عن LIBNOR موقعة من المهندس المدني المصنف أو المهندس المدني لدى الشركة المصنفة (نعم/كلا)			
	مرفق ربطاً صور للسطح من زوايا مختلفة (نعم/كلا)			

الاسم التجاري	رقم الموديل (كما على شهادات المطابقة)	الكمية	القوة الإجمالية
الألواح			(Wp) 0.0
العاكس			(kVA) 0.0
الشاحن			(V) 0 (A) 0.0
البطاريات			(VAh) 0.0
مرفق ربطاً لائحة تفصيلية بالأجهزة المقترحة موقعة من الشركة المرغبة (BoQ) (نعم/كلا)			
مرفق ربطاً المخطط الكهربائي للنظام (single-line diagram) موقع من مهندس الكهرباء المصنف أو مهندس الكهرباء لدى الشركة المصنفة (نعم/كلا)			
عمق التفريغ في البطاريات بحسب التصميم المقترح (DoD)			
عدد دورات الشحن والتفريغ للبطارية بحسب التصميم المقترح (Number of Cycles)			
نظام الطاقة الشمسية مربوط بالشبكة (نعم/كلا)			
تاريخ تقديم الطلب لألية التعداد الصافي (على الموقع الالكتروني http://www.edlnetmetering.com)			
الكابلات بين الألواح والعاكس هي خاصة بالطاقة الشمسية (solar DC cables, double insulated, UV protected & fire proof) (نعم/كلا)			

أقرّ أنا الموقع أدناه أن جميع البيانات الواردة بهذا الطلب صحيحة وسليمة (نعم/كلا)

أتعهد بإعلام المركز اللبناني لحفظ الطاقة بأية تعديلات قد تطرأ على البيانات الواردة بهذا الطلب (نعم/كلا)

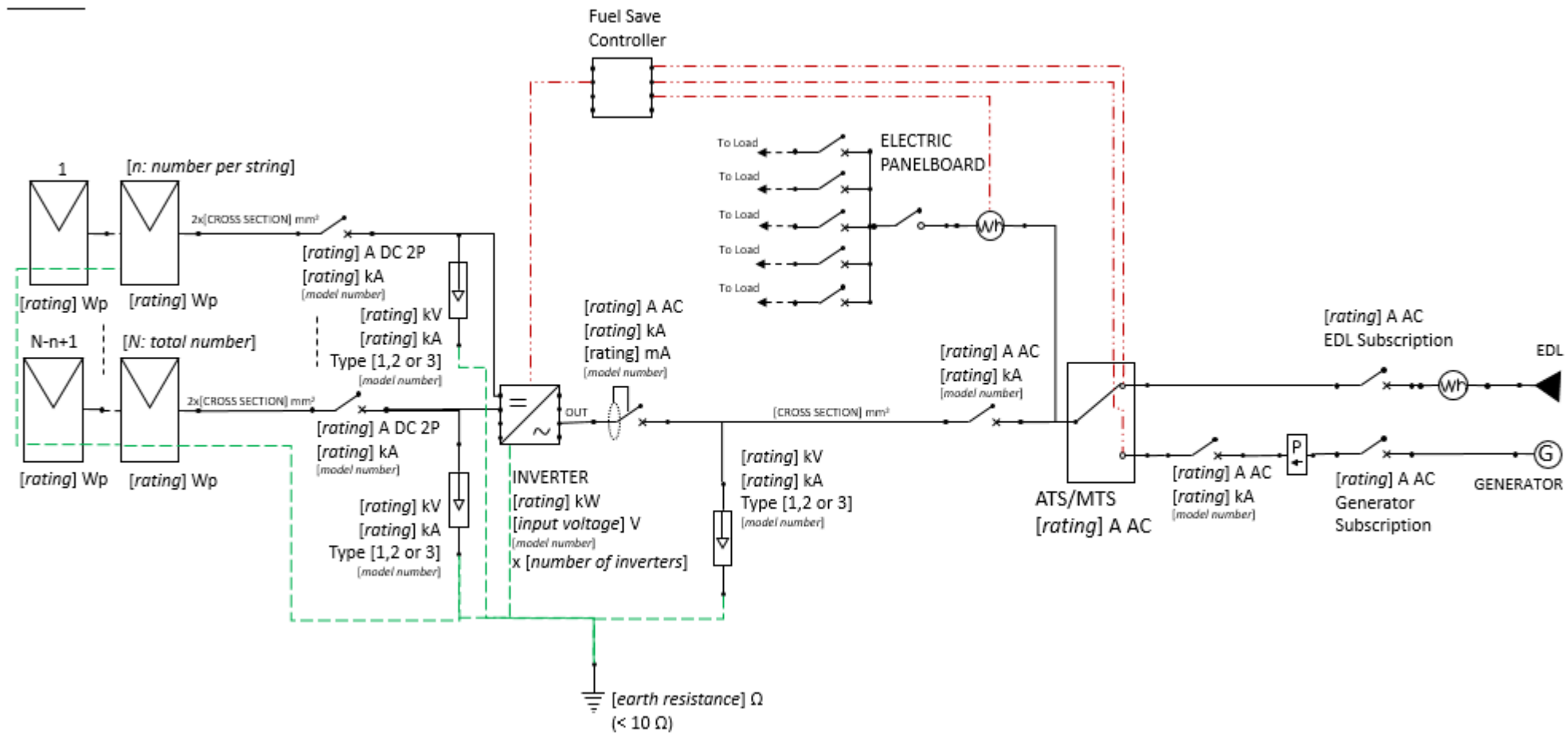
أقرّ بأنه لم يتم دفع أي رشاوى أو عمولات لأي موظف أو وسيط أو معقّب معاملات خلال إعداد وتقديم هذا الطلب (نعم/كلا)

أتعهد بالتزامي بكافة القوانين المرعيّة الإجراء خلال التنفيذ (قانون البناء، الملكية المشتركة في العقارات المبنية، إقلاق الراحة العامة...) (نعم/كلا)

التاريخ:

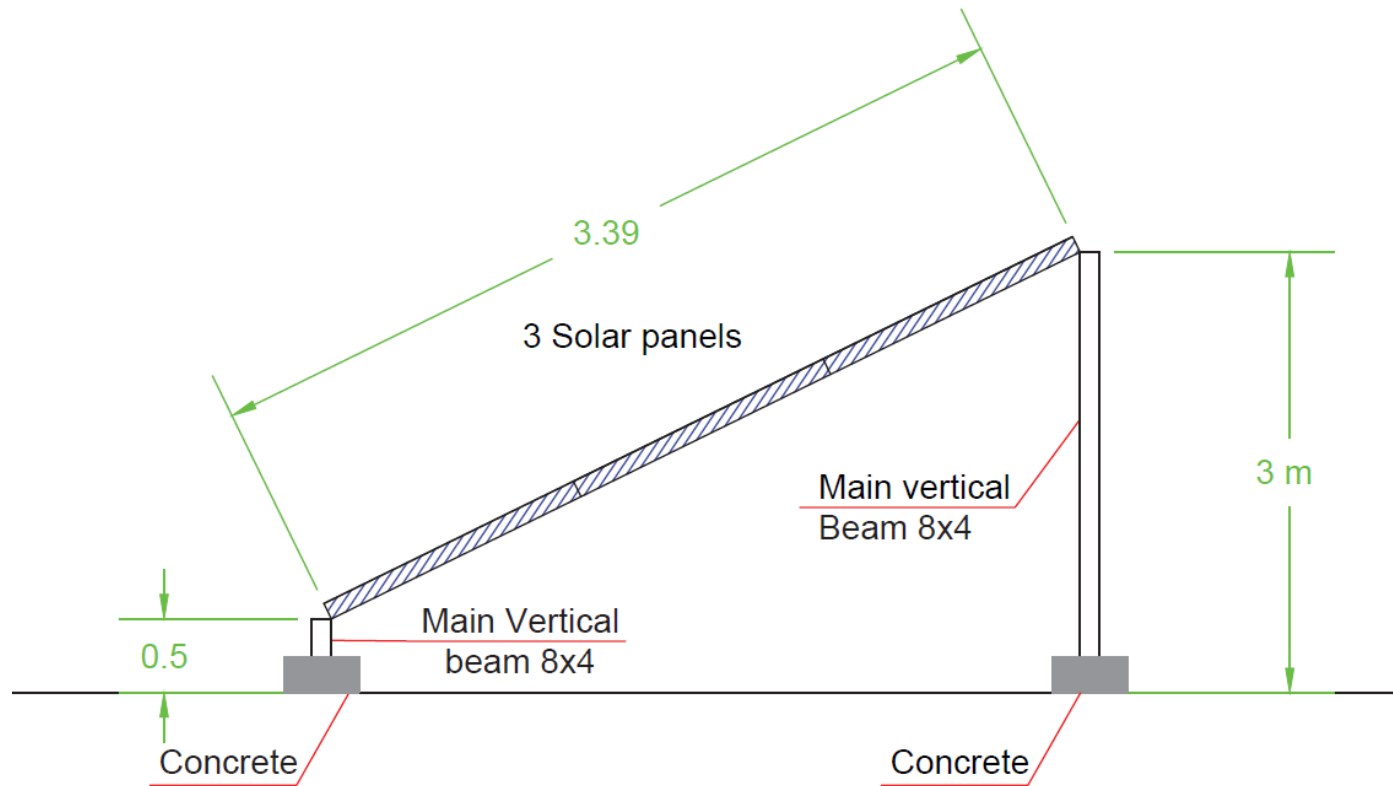
الاسم والتوقيع:

Requirements for Technical Application



Signed by the electrical engineer who signed the pledge

Requirements for Technical Application



Signed by the civil engineer who signed the pledge

Thank you!

Pv.loans@lcec.org.lb

28 July 2022

